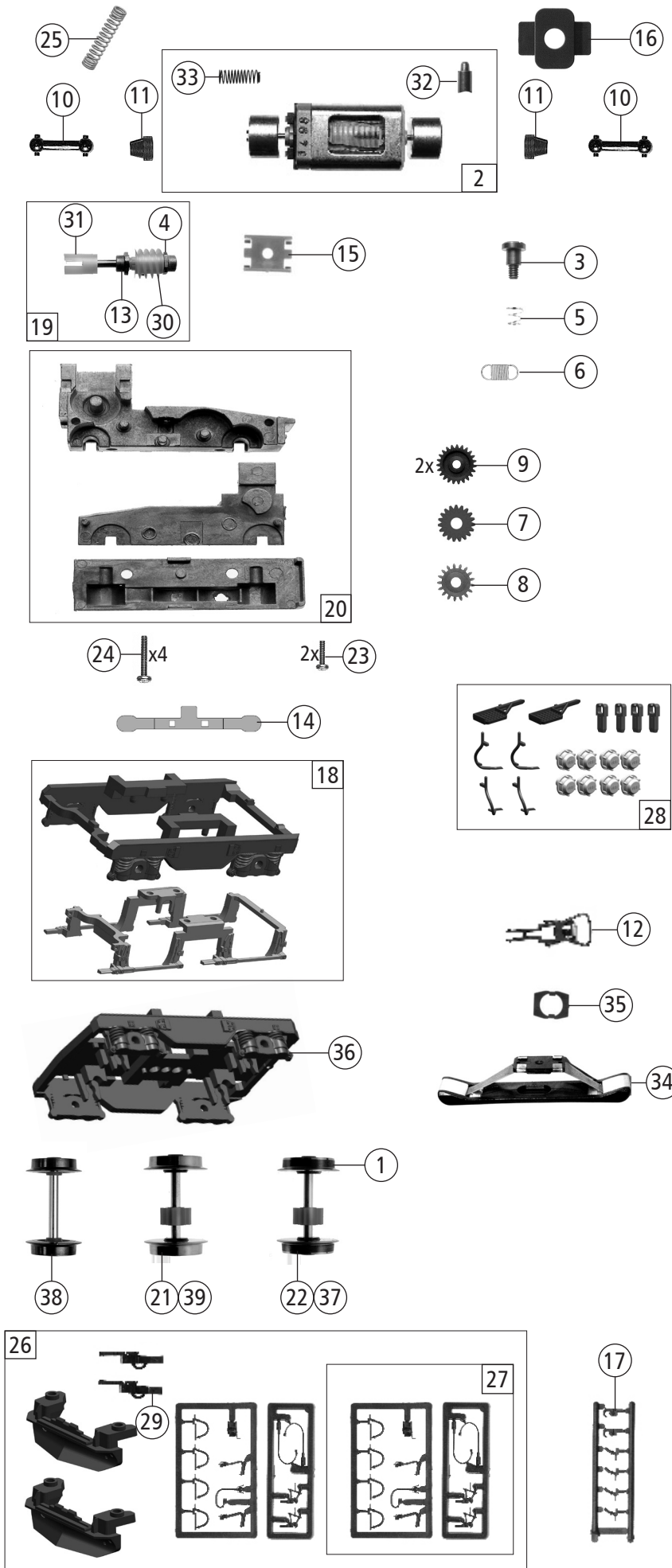


70073	ÖBB	2143	=	
70074			=	🔊
78074			~	🔊

Pos. Nr. Pos.no.	Beschreibung Description	Art.-Nr. Art.no.	Preisgruppe Price bracket
1	Gehäuse kpl. Betr.nr. 2143 010-3 Body assembly loco no. 2143 010-3	152023	40
2	Führerstands Fenster parallel Drivers cab window parallel	135532	4
3	Puffer Buffer	88503	4
4	Brückenstecker 16Plux Jumper	133241	10
5	TS - Gehäuse Part set - Body	135533	10
6	Lichtnagel rot Lens red	135347	3
7	TS-Abdeckung und Auspuff Part set cover and chimney	135348	10
8	Grundrahmen Base frame	138911	16
9	TS - Lichtabdeckung, Schienenräumer Part set - Light cover, railguard,	135535	11
10	Unterflurgerät Underfloor device	135534	6
11	TS-Fahrwerk Part set chassis	121225	7
12	TS-Stirntritt Part set-front step	135547	11
13	TS-Maschinenraum Part set machine room	135350	15
14	Bedienpult Control console	114726	8
15	Führerstand Driver cab	114727	6
16	GF-Schraube M2x4 mm GF-Screw	114877	3
17	TS - Griffe+Gitter Part set handle bar+grid	135546	10
18	Platine kpl. Printed circuit ass.	149999	23
19	TS-Fenster u. Lichtleiter Window a. light transmission bar set	135345	11
20	TS - Deichsel + Schneepflug Part set - Short coupling + snowplow	116461	7
21	Kardanschale 8,0 mm Cardan bearing	87152	3
22	Scheibenwischer li+re Wipers L+R	135374	6
23	Feuerlöscher Extinguisher	135357	6
24	Steuerrad Steering wheel	135359	3
25	Puffergriff lackiert Buffer handle coated	137900	5
26	Deichseldistanzstück - schwarz Rod spacer - black	115954	3
27	Stirnlichtring Front light ring	135068	5
28	TS - Gehäuse Part set - Body	135375	12
29	Scheinwerfering Headlight ring	135376	4
Sound			
30	Lautsprecher Loudspeaker	129524	13
31	Platine kpl. Printed circuit ass.	150008	21
32	Sounddecoder 22Plux Sounddecoder 22Plux	147377	39
33	Lautsprecherbox Loudspeaker box	135963	4
Wechselstrom AC			
34	Grundrahmen AC Main frame AC	115930	16

Änderungen in Konstruktion und Ausführung vorbehalten
We reserve the right to change the construction and specification



70073	ÖBB	2143	=	
70074			=	🔊
78074			~	🔊

Pos. Nr. Pos.no.	Beschreibung Description	Art.-Nr. Art.no.	Preisgruppe Price bracket
1	Haftrings.10Stk.10,3-12,8mm Traction tires set 10Stk. 10,3-12,8mm	40069	---
2	Motor komplett Motor assembly	85112	28
3	FK-Schraube mit Gewindeauslauf FK-Screw with back taper thread	85704	4
4	Beilagscheibe 2.1x4/0.2 Washer disc 2.1x4/0.2	86108	3
5	Feder Spring	86202	3
6	Zugfeder Spring	86208	3
7	Zahnrad Z=19/14 M-0.4 Gear z=19/14	86416	4
8	Zahnrad Z=17/0.4 G Gear Z=17/0.4 G	86418	5
9	Zahnrad Z=23 gerade M 0.4 Gear Z=23 gerade M 0.4	111679	3
10	Kardanwelle Cardan Shaft	87122	3
11	Kardanschale kurz Cardan shell short	87129	4
12	Standardkupplung kpl. Standard coupling assembly	89246	6
13	Lager für Schneckenachse Bearing for Worm axle	89749	6
14	Radkontakt Wheel contact	139424	6
15	Schneckendeckel Wormcover	95671	4
16	Distanzplättchen Spacer	105764	3
17	Attrappenrahmen klein Push in part set, small	107808	4
18	TS - Blende+Bremsbacken Part set bogie	135537	8
19	Schneckensatz Worm set ass.	114716	13
20	Getriebeatz Gear set	121230	13
21	Radsatz o. Haftring m. Zahnrad Wheelset without traction tire with gear	135541	11
22	Radsatz mit 2 Haftringen Wheelset with 2 traction tires	135542	12
23	GF-Schraube M2x6 GF-Screw M2x6	114828	3
24	GF-Schraube M2x10 GF-Screw M2x10	114854	3
25	Kontaktfeder Contact spring	116812	3
26	Zurüstbeutel Bag with accessories	135548	14
27	Zubehörrahmensatz Part set	108322	7
28	TS - Blendensteckteile Part set bogie	135536	11
29	Kurzkupplung - Vorentkupplung Short coupling - pre-uncoupling	115550	6
30	Schnecke Wormgear	86703	5
31	Kardanschale 8,0 mm Cardan bearing	87152	3
32	Kohlebürste Coal brush	89743	6
33	Bürstenfeder Brush spring	114197	3
Wechselstrom AC			
34	AC-Schleifer 50mm AC-Slider 50mm	86032	14
35	Schleiferhalter Slider holder	95687	5
36	Blende AC Bogie AC	135549	12
37	Radsatz m. 2 Haftringen Wheelset with 2 traction tires	135552	12
38	Radsatz o. Haftring o. Zahnrad Wheelset without traction tire without gear	135550	10
39	Radsatz o. Haftring m. Zahnrad Wheelset without traction tire with gear	135551	11

Ersatzteile erhalten Sie direkt unter www.roco.cc, bei Ihrem Fachhändler oder Ihrer Landesvertretung:
Spare parts can be ordered directly at www.roco.cc and from your local dealer or country representing.